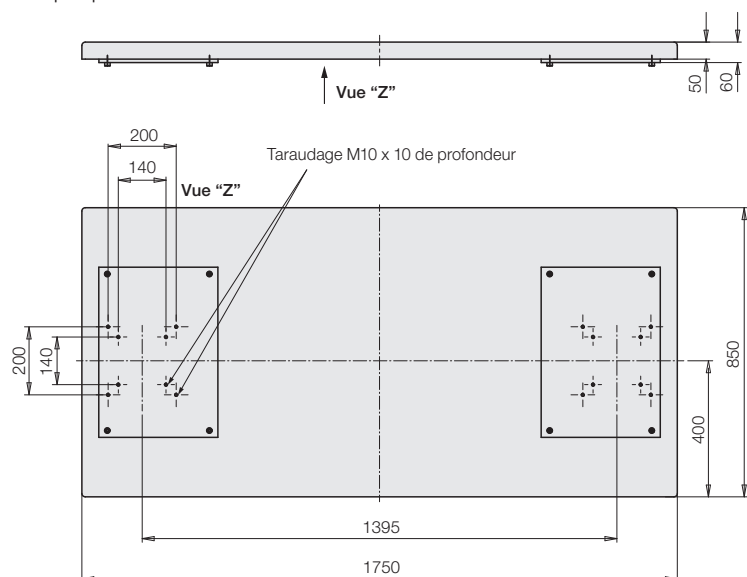


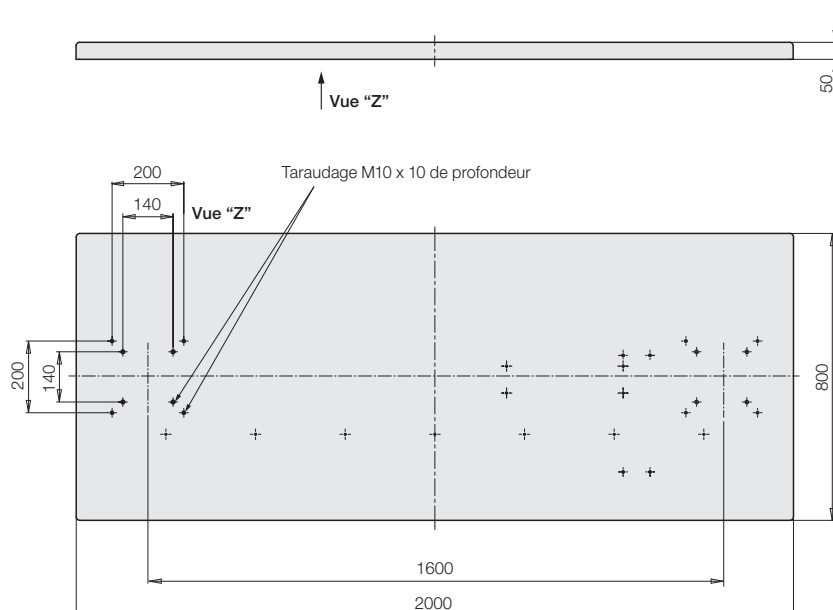


Plaques de tables avec deux interfaces moduhub

Plaque de table en bois avec renforcement en acier – 1750 x 850 mm avec plaques de renforcement



Plaque de table en bois – 2000 x 800 mm sans plaques de renforcement



Application

Plaque de table avec bords arrondis et deux interfaces excentrées *moduhub*.

Avec une sous plaque de renforcement en acier pour des charges élevées.

Les champs d'application sont par exemples des applications industrielles avec des postes de travail debout.

Secteurs d'application principaux

- Postes d'assemblage ergonomiques
- Postes de travail à réglage vertical

Avantages

- Version renforcée de belle forme
- Interfaces *moduhub*

Matières

Plaque de table : en hêtre Multiplex, 50 mm, surface laquée transparente

Plaque de renforcement : acier laqué

Remarque

Les vis de fixation M10 ne sont pas incluses dans la livraison.

moduhub

Plaque de table

Référence 6505060



Caractéristiques techniques

Charge maximale : 4.000 N plan

Combinable avec les modules

- Modules de levage selon la page M 4.202 M 4.301 et M 4.401



Interfaces *moduhub*

- excentré 2 pièces 140 x 140 mm - M10
- 2 pièces 200 x 200 mm - M10

moduhub

Plaque de table

Référence 6505061



Caractéristiques techniques

Charge maximale : 3.000 N plan

Combinable avec les modules

- Modules de levage selon la page M 4.202 M 4.301 et M 4.401



Interfaces *moduhub*

- excentré 2 pièces 140 x 140 mm - M10
- 2 pièces 200 x 200 mm - M10

Exemple d'application



Des tables de travail à réglage vertical composées d'une plaque de table 1750 x 850 mm, de deux modules de levage à commande électrique Shop-Floor avec une unité d'alimentation et un module de pieds.