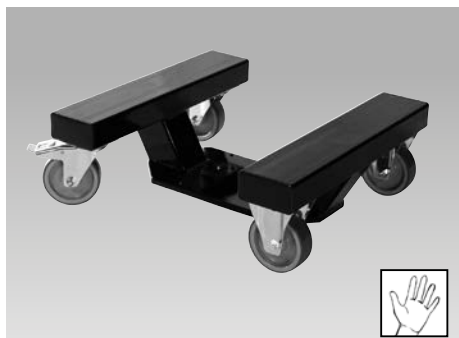
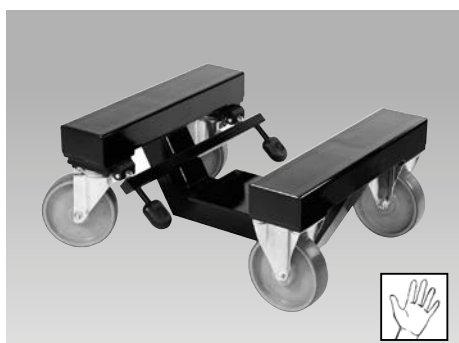




Modules de chariot WMS

charge maxi. de 2.000 N jusqu'à 6.000 N


WMS 200: charge maxi. 2.000 N

WMS 600: charge maxi. 6.000 N

Application

Les modules de chariot sont utilisés pour tenir les pièces ou les montages des clients ainsi que des modules de levage de ROEMHELD.

Les modules de chariot peuvent être combinés avec des modules de levage et d'autres accessoires pour former des chariots élévateurs stables ou des postes d'assemblage mobiles. La construction stable avec un centre de gravité bas permet l'assemblage et d'autres travaux directement sur le chariot élévateur. Ceci élimine le besoin de charger et de décharger des composants, ce qui réduit le risque de dommages et soulage l'opérateur. Des gains de temps importants sont réalisés tout en augmentant l'ergonomie.

La construction massive avec de grandes roues améliore la manipulation et augmente ainsi la valeur de l'ensemble de la production, des employés motivés en sont le résultat.

Secteurs d'application principaux

- Alimentation de matériel
- Sites dans l'industrie
- Postes d'essai dans l'assurance qualité
- Logistique
- Postes d'assemblage mobiles pour une charge maxi. jusqu'à 600 kg
- Logement des pièces ou des montages des clients ainsi que des modules de levage de ROEMHELD.

Avantages

- Support stable grâce à un centre de gravité bas
- Utilisable pour des ensembles de l'utilisateur à assembler
- Facilement combinable avec des modules de levage *moduhub*
- Meilleure maniabilité grâce aux grandes roues de haute qualité
- Résistance faible à la marche même dans le cas de charges élevées
- Freins de stationnement avec commande par pédale
- Roues fixes et mobiles
- Une bonne accessibilité grâce à des dimensions compactes augmente la valeur de l'ensemble du processus de production.
- Gain de temps grâce à une ergonomie optimisée
- Manipulation aisée motive les employés
- Possibilité d'assemblage direct sur le module de chariot grâce à une construction stable et sûre

Description

Les modules de chariots sont proposés en deux tailles de charges, maxi 2.000 ou 6.000 N.

Les modules de chariot sont composés d'un cadre en acier soudé et stable avec deux roues fixes et deux roues mobiles ou 4 roues mobiles. Pour la taille de charge de 6.000 N, deux roues mobiles sont équipées d'un frein de stationnement couplé qui peuvent être actionnées des deux côtés à l'aide d'une pédale.

Les freins de stationnement de la taille de charge de 2.000 N sont commandés individuellement. Des variantes avec poignées de poussée sont également disponibles.

Matières

Cadre : acier laqué de couleur noire
 Train de pneus : PUR

Fixation des ensembles

Une interface *moduhub* 200 x 200 avec 4 taraudages M10 est prévue au centre du cadre en acier.

Remarque importante !

Les modules de chariot ne doivent être déplacés au pas qu'avec charge baissée.

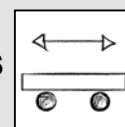
Pour des raisons de stabilité les modules de chariot, la charge ne doit être que centrée.

Les modules de chariot avec des dimensions spéciales et surface d'appui plus grande sont disponibles sur demande.

moduhub

Module de chariot WMS

Référence 89000XXXX



Données techniques

Charge maxi.
 WMS 200 : 2.000 N
 WMS 600 : 6.000 N

Commandes

- manuelle



Combinable avec les modules

- Modules de levage selon la page M 4.301



Interface *moduhub*

- 200 x 200 - M10

Accessoires

- Plaques de tables avec poignée selon la page M 8.130

Exemple d'application

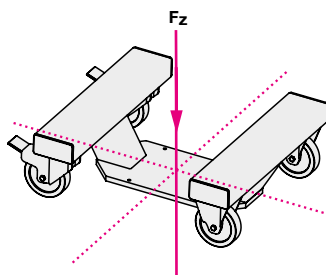


Chariot élévateur composé de module de chariot selon M 5.101, module de levage selon M 4.301 et plaque de table selon M 8.130.

Données techniques Dimensions

Charge maxi. admissible F_z

WMS 200 : $F_z = 2.000\text{N}$
WMS 600 : $F_z = 6.000\text{N}$



Référence:

WMS 200 : 89000201 S
89000201 L
8900020GS

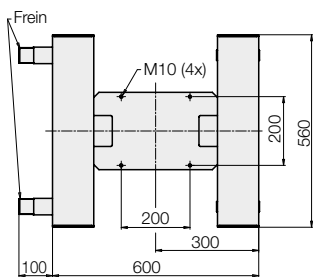
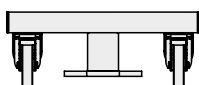
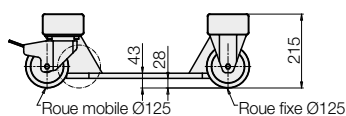
WMS 600 : 89000611 S
89000611 L
89000601 S
8900060GS

Dimensions

WMS 200

89000201 S

Charge maxi. 2.000N
avec 2 roues fixes et 2 roues mobiles

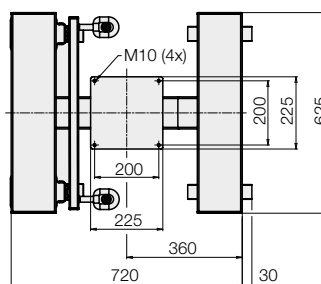
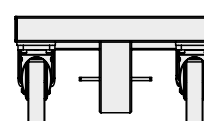
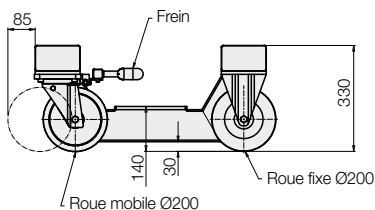


Masse = 30 kg

WMS 600

89000611 S

Charge maxi. 6.000N
avec 2 roues fixes et 2 roues mobiles

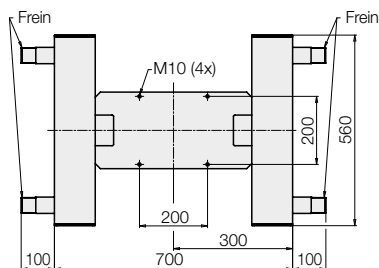
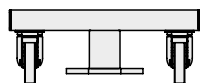
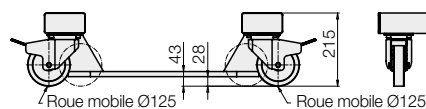


Masse = 47 kg

WMS 200

89000201 L

Charge maxi. 2.000N
avec 4 roues mobiles

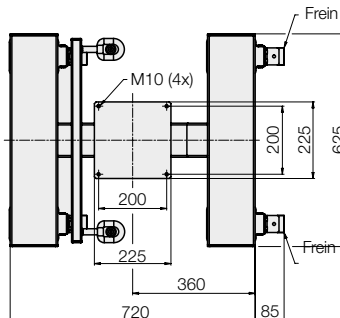
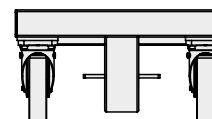
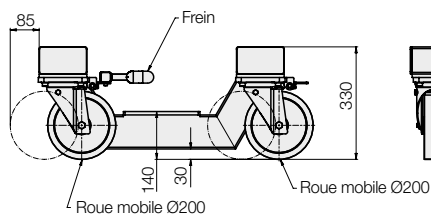


Masse = 35 kg

WMS 600

89000611 L

Charge maxi. 6.000N
avec 4 roues mobiles



Masse = 49 kg

Données techniques

Dimensions

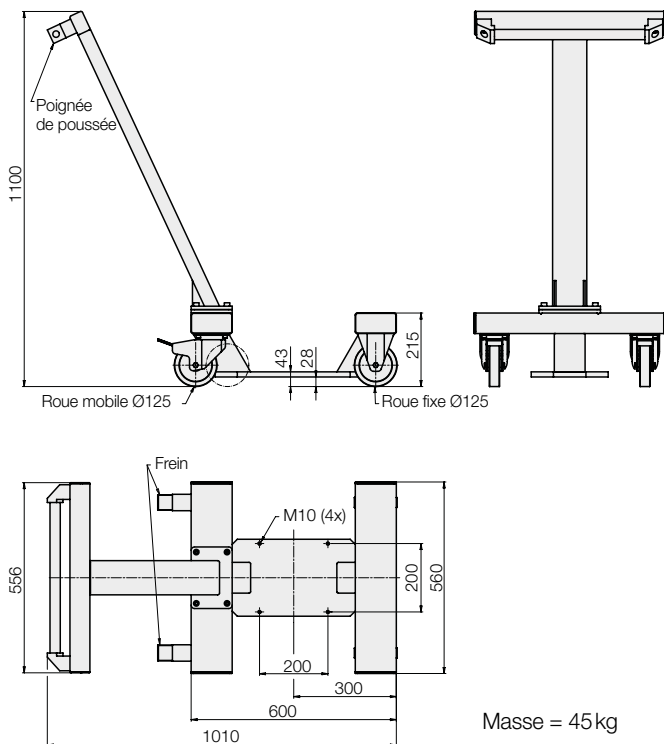
Dimensions

WMS 200

8900020GS

Charge maxi. 2.000N

Avec 2 roues fixes et 2 roues mobiles ainsi qu'une poignée de poussée



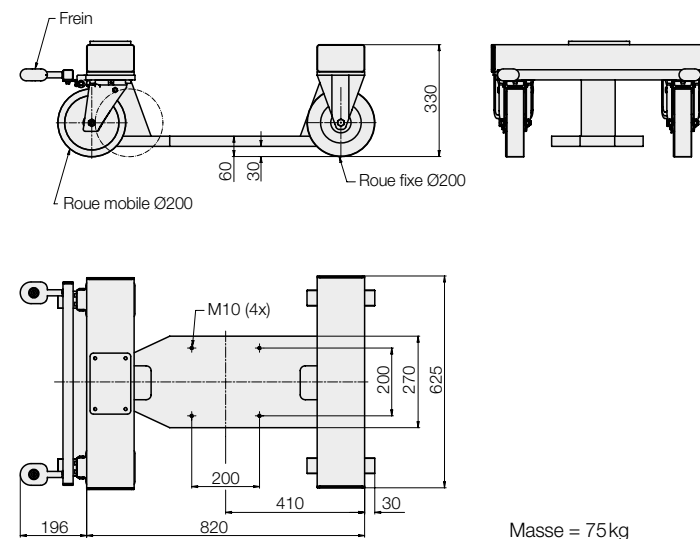
WMS 600

89000601 S

Charge maxi. 6.000N

Version plate

Avec 2 roues fixes et 2 roues mobiles



Accessoires

- Plaques de table en bois ou en acier

Voir page M 8.130 du catalogue.

WMS 600

8900060GS

Charge maxi. 6.000N

Version plate

Avec 2 roues fixes et 2 roues mobiles ainsi qu'une poignée de poussée

