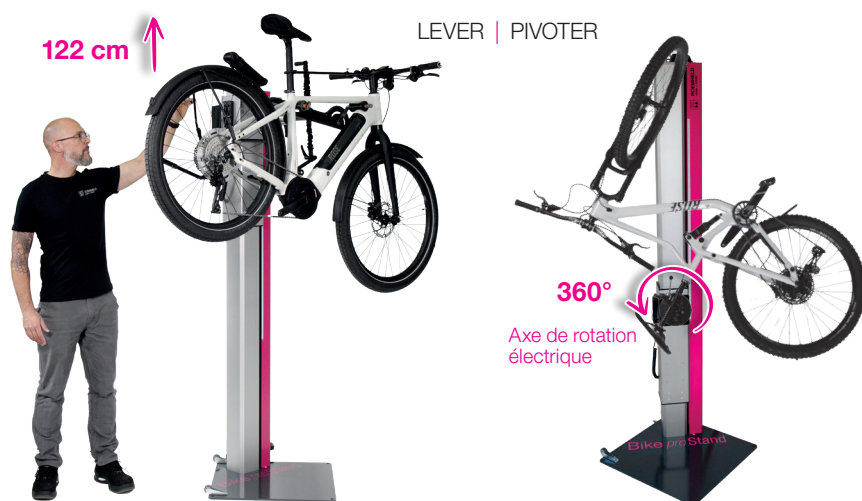




Bike proStand

Dispositif d'assemblage stationnaire pour vélos, vélos de transport et vélos électriques, à commande électrique



Application

Le **Bike proStand** est un dispositif de montage stationnaire, à commande électrique pour les vélos, vélos de transport et vélos électriques pesant jusqu'à 40 kg. Sans axe de rotation électrique, il peut même soutenir une charge allant jusqu'à 80 kg.

Avantages

- Prise en charge et dépose de tous les types de vélos au sol avec un axe de levage électrique de 1.225 mm et un axe de rotation électrique de 360°
- Utilisation universelle grâce à des supports de serrage interchangeables
- Travail en toute sécurité grâce à une conception conforme à la directive CE sur les machines
- Prévention des collisions
- Travail ergonomique grâce à une accessibilité optimale par une rotation sans effort de vélo avec un axe de rotation électrique.
- Guidage sans jeu
- Durabilité testée sur 15.000 cycles

Description

Grâce à sa conception stable de qualité industrielle, le **Bike proStand** peut être utilisé de manière optimale aussi bien pour l'assemblage que pour la réparation.

Les axes de levage et de rotation sont actionnés électriquement. La commande des deux axes s'effectue à l'aide d'un interrupteur à main commun.

Les deux axes sont autobloquants, chaque position réglée est donc maintenue en toute sécurité.

Le grand axe de levage de 1.225 mm permet de soulever les vélos du sol et de les placer à une hauteur d'assemblage optimale. L'axe de rotation permet en outre une rotation sans fin à n'importe quelle hauteur.

L'axe de levage dispose d'une fonction d'arrêt, lorsqu'un risque de collision survient durant l'abaissement.

Opération

La commande s'effectue via un interrupteur à main qui permet d'actionner les fonctions « en haut/en bas » et « pivoter à gauche/pivoter à droite » (uniquement « en haut/en bas » sur le modèle 6401 205).

Le chariot est muni d'un support permettant de suspendre l'interrupteur à main.

Remarque

Fixation au sol

Le dispositif de montage doit être vissé au sol, au mur ou au plafond pour être conforme à la certification CE (au moins la classe de résistance du béton C 20 / 25).

Avec les plus grandes plaques de base (disponibles sur demande), le dispositif d'assemblage peut également être utilisé en position indépendante.

Le **Bike proStand** peut également être fixé avec un kit de fixation au mur et au plafond. Cependant, dans les environnements les plus exigeants, une fixation au sol est toujours recommandée.

Rouleaux de transport

La plaque de base est équipée de 2 rouleaux de transport permettant de déplacer le **Bike proStand**.

Les rouleaux de transport peuvent facilement être dévissés après le montage.

Versions

- avec axes de levage et de rotation : jusqu'à 40 kg
- avec axes de levage (sans axe de rotation) : jusqu'à 80 kg

Accessoire selon le feuillet M 8.902 du catalogue

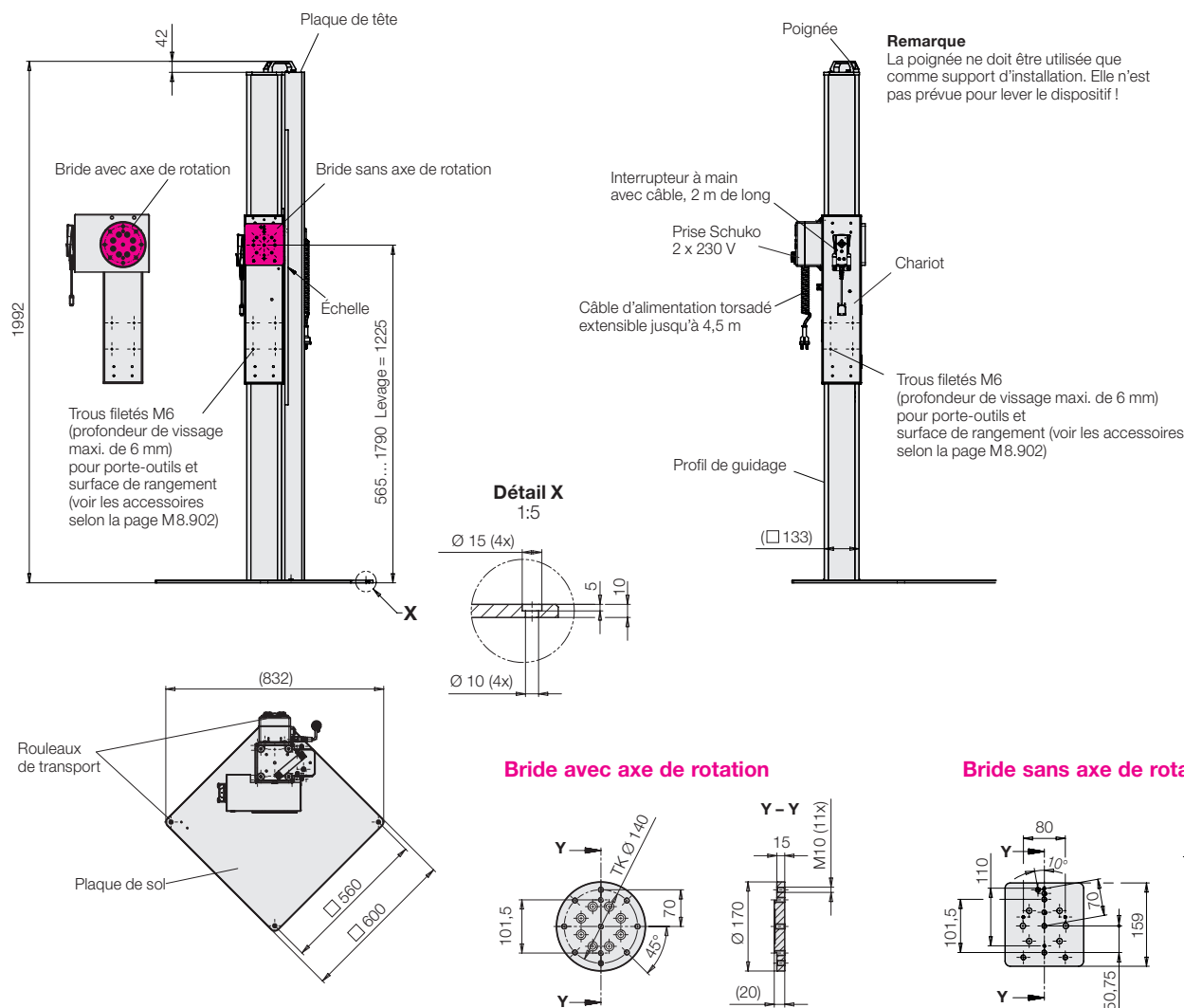
- Supports de serrage
- Supports et surfaces de rangement
- Fixation au mur/au plafond

Accessoires sur demande

- Plaques de base plus grandes
- Dispositifs de serrage et de support spécifiques

Dimensions Données techniques

Dimensions



Remarque
La poignée ne doit être utilisée que comme support d'installation. Elle n'est pas prévue pour lever le dispositif !

Avec taraudage pour le vissage du support de montage universel pour les griffes de serrage et le support à 3 points.
Voir les accessoires selon la page M 8.902.

Avec taraudage pour le vissage direct des griffes de serrage avec la bride.
Voir les accessoires selon la page M 8.902.

Données techniques

		Avec axe de rotation	Sans axe de rotation
Poids du vélo maxi.	[kg]	40	80
Introduction de force autorisée maxi. par les opérateurs	[N]	250	
Moteur de levage		Broche trapézoïdale à commande électrique	
Levage	[mm]	1225	
Vitesse de levage (dépendante de la charge)	[mm/s]	40 – 60	
Moteur de rotation		Engrenage à vis sans fin à commande électrique	
Angle de rotation	[°]	360° – infini	–
Angle d'arrêt	[°]	Autobloquant dans chaque position	
Nombre de tours	[U/min]	3	–
Axe de rotation du couple d'entraînement maxi.	[Nm]	90	–
Moment maxi. de flexion	[Nm]	275	
Élément de commande		Interrupteur à main	
Concept de sécurité		Déplacement à commande par impulsions avec des éléments d'entraînement autobloquants et prévention des collisions (axe de levage seulement)	
Tension d'alimentation		230 V 1P / 50 Hz (16 A protégé par fusible)	
Facteur de marche relatif maxi.		33 sec. de marche / 5 mini. de pause	
Référence		6401206	6401205

Remarque
Tout dépassement du facteur de marche ou déplacement avec une surcharge risque d'endommager l'engrenage.