



Accessoires pour les dispositifs d'assemblage de vélo

Supports de montage, griffes de serrage, supports et surfaces de rangement

Support de montage universel

Pour le Bike *proStand* avec et sans axe de rotation.

Pour la prise en charge de :

- la griffe de serrage « VAR », réf. 6352912
- la griffe de serrage « Feedback », réf. 6352927
- le support à 3 points, réf. 6352939

Le support de montage universel permet :

- la transmission de couples élevés, de manière à ce que les vélos électriques pesant jusqu'à 40 kg puissent être tournés en toute sécurité à l'aide de l'axe de rotation électrique.
- le montage des griffes de serrage et du support à 3 points dans chaque position angulaire de manière à ce que le support de montage universel puisse être monté tourné dans n'importe quelle position.
- un changement rapide des griffes de serrage et du support à 3 points, car pour la fixation seule une vis de blocage doit être serrée par levier à main.

Référence 6352919

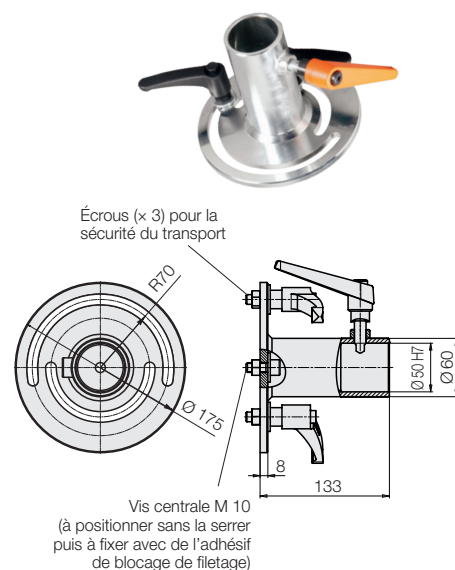
Dispositif de serrage de vélo pour le Bike *proStand* – Version sans axe de rotation

Lors de l'utilisation du Bike *proStand* avec l'axe de rotation, des moments de torsion élevés peuvent survenir. Pour prendre en charge ces moments de torsion, il faut visser sur la bride de l'axe de rotation, le support de montage universel 6352 919, sur lequel les griffes de serrage et les supports correspondants disponibles en 3 variantes (voir à gauche) ont été fixés.

Dispositif de serrage de vélo pour le Bike *proStand* – Version sans axe de rotation

Sur la bride du chariot, il est possible de visser des griffes de serrage avec une bride pour le montage direct (voir la page 2).

Il est également possible de fixer le support de montage universel 6352919 comme dispositif de changement rapide.

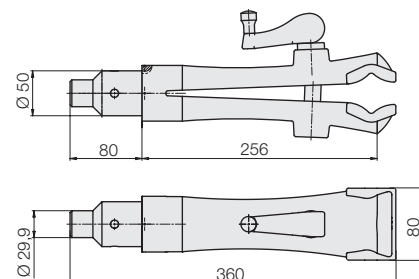


Griffes de serrage et supports pour le support de montage universel

Bike *proStand*

Griffes de serrage « VAR »

Version de haute qualité avec alésages d'arrêt supplémentaires pour une utilisation fiable avec le support de montage universel 6352919 sur l'axe de rotation électrique.

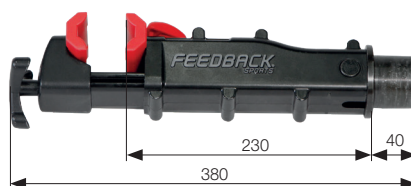


Référence 6352912

Bike *proStand*

Griffes de serrage « Feedback »

Borne de montage, modifiée avec un alésage d'indexage pour le support de montage universel 6352919.



Référence 6352927

Bike *proStand*

Support à 3 points

avec auto-serrage pour le support de montage universel 6352919

À l'aide des supports à 3 points, les vélos présentant différentes formes de cadres peuvent être pris en charge sur les dispositifs de montage. Grâce à la grande distance entre les points de support, les forces au niveau des points d'appui sont réduites, la peinture et les matériaux sensibles sont préservés. Une attention particulière a été portée à la protection des arêtes et des chocs ainsi qu'à la stabilité et à la facilité d'accès.

Grâce à un guidage à coulisse, le mandrin de serrage est poussé en avant par le poids du vélo et il prend ainsi en charge le serrage du vélo.

Le support est adapté à un vélo pouvant peser jusqu'à 25 kg.

Référence 6352939



Dimensions en [mm]

Griffes de serrage, supports et surfaces de rangement

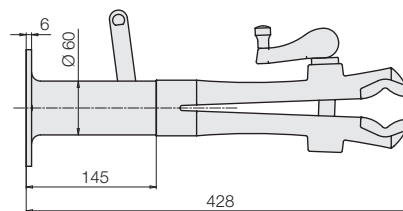
Griffes de serrage avec bride pour le montage direct

Bike *proStand*

Griffes de serrage « VAR »

avec bride et serrage pour le montage direct sur le Bike *proStand* sans axe de rotation

Référence 6352925

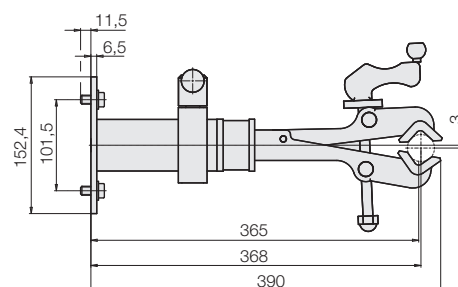


Bike *proStand*

Griffes de serrage « Park Tool »

avec bride et serrage pour le montage direct sur le Bike *proStand* sans axe de rotation

Référence 6401154



Bike *basicLift* / Bike *proStand* / Bike *proMobil*

Support de guidon « Flop Stop »

avec une plage de réglage de 508 à 889 mm, le support de guidon équipé de ses deux boucles en caoutchouc peut être utilisé comme support universel lors de tous les travaux d'assemblage.

Référence 6352910



Bike *proStand*

Porte-outils

avec bloc aimanté pour la fixation
Force de maintien jusqu'à 2,5 kg
Dimensions : 145 x 90 x 50 mm

Référence 6352933



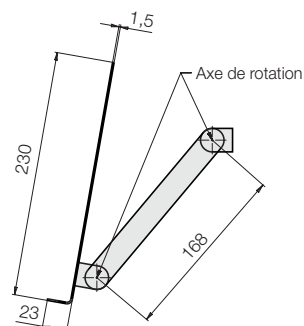
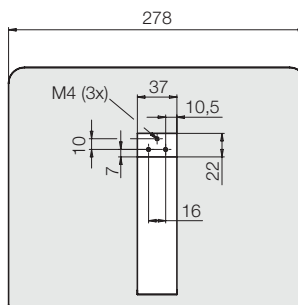
Bike *proStand*

Surface de rangement pour PC

Avec vis adaptées pour la fixation au capot de protection du Bike *proStand*.

Recommandation :
Pour les ordinateurs portables jusqu'à 14"

Référence 6352922



Dimensions en [mm]

Bike *proStand* / Bike *basicLift*

Plateau magnétique, acier inoxydable

prévu pour une fixation magnétique

- sur le boîtier de l'axe de rotation du

Bike *proStand*

- sur la plaque de tête du Bike *basicLift*

pour conserver les objets métalliques tels que les vis, écrous, boulons, etc.

En acier inoxydable avec deux aimants puissants et une protection en caoutchouc sur la partie inférieure

Dimensions : 237 × 28 × 136 mm



Référence 6352908

Bike *proStand* / Bike *basicLift*

Plateau magnétique, vertical

prévu pour une fixation magnétique

- sur le couvercle de protection magenta du

Bike *proStand*

- sur la plaque de tête du Bike *basicLift*

Couleur : bleu



Référence 6352928

Bike *proStand*

Kit de fixation au mur et au plafond

constitué d'un profil de traverse en aluminium d'1 m ou de 2 m de long et d'un kit de fixation.

Le kit peut être posé horizontalement ou verticalement sur la plaque de tête du Bike *proStand*.

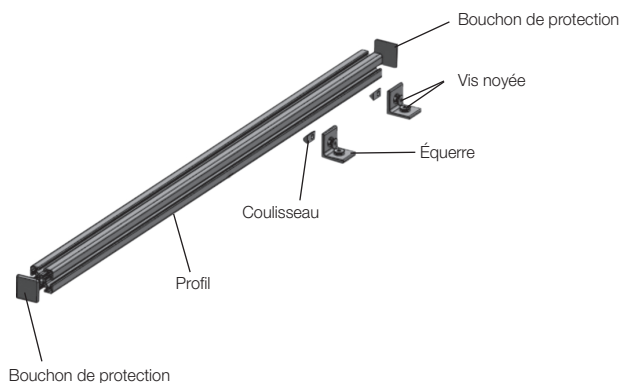
La traverse permet ainsi d'améliorer la stabilité et sert en même temps pour le câblage et la suspension de pièces et d'outils.

Kit d'1 m

Référence 6352923

Kit de 2 m

Référence 6352924



Bike *proStand*

Kit de crochets

avec coulisseaux, pour accrocher les roues (Fatbikes).

Adapté au kit de fixation au mur et au plafond



Référence 6352926

Équerres d'adaptation et mandrins de serrage

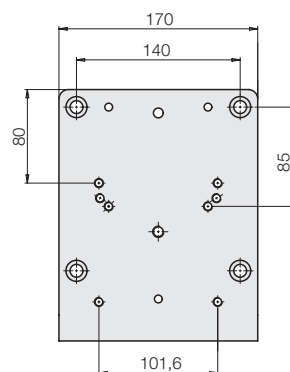
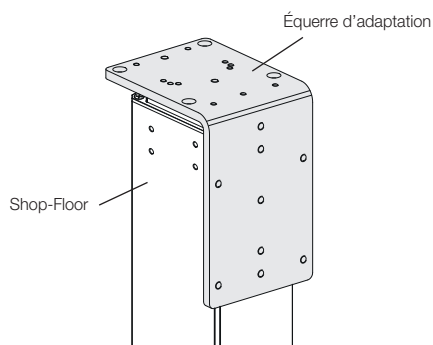
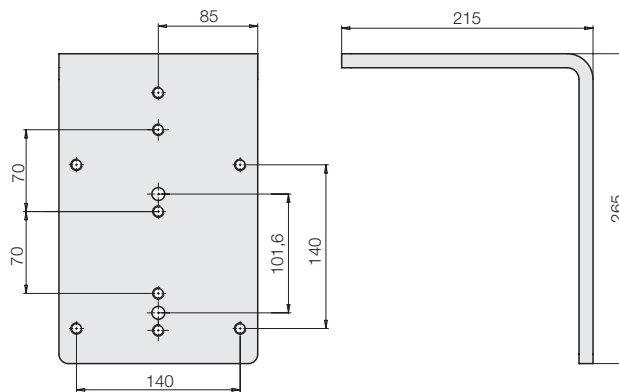
moduhub

Équerre d'adaptation

pour la fixation directe de nombreux supports de vélos et griffes de serrage répandus dans le commerce à une console de levage standard de ROEMHELD.

avec les vis adaptées pour la fixation

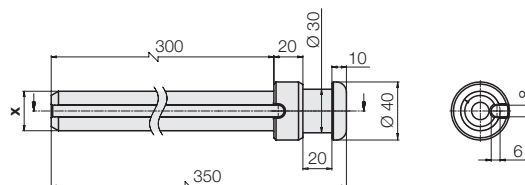
Référence 63131072K



Bike proMobil

Mandrins de serrage

Les mandrins de serrage sont indiqués pour le serrage de vélos sans contact avec la peinture. Le mandrin est doté d'une rainure permettant de poser les câbles de la transmission électrique ou le câble de la tige de selle, même lorsqu'il est resserré. Presque tous les cadres peuvent être pris en charge au moyen de douilles d'adaptation fournies par le client. Des formes spéciales peuvent être fournies sur demande pour les profils exotiques ou aéro.



Dimensions en [mm]

Mandrin de serrage x = Ø 27,2 mm

Référence 6314178

Mandrin de serrage x = Ø 30,9 mm

Référence 6314489