

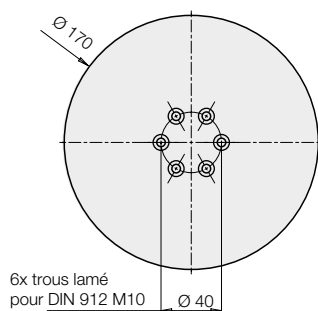


## Plaque à bride pour modules tournants *moduhub*

### Plaque à bride Ø 170 mm



### Dimensions



### Avantages :

- Réalisation individuelle de la fixation de la pièce à assembler
- Montage simple
- Plaque standard

### Application

La plaque à bride peut alternativement être utilisée au lieu de la plaque à bride *moduhub* des modules tournants - axe horizontal DMH et des modules tournants - axe vertical DMV.

Par rapport à la plaque à bride *moduhub* la plaque à bride n'a pas d'interface *moduhub* de 140 x 140.

Elle offre la possibilité d'une réalisation individuelle de la fixation de la pièce à assembler. Des trames de trous spécifiques ou d'autres mesures pour le posage de pièces à assembler ou de montages peuvent être prévus par l'utilisateur.

La plaque à bride peut facilement être échangée contre la plaque à bride *moduhub*.

### Matière

Acier, bruni

### Remarque

La fixation de la plaque à bride au module tournant se fait avec les vis disponibles M10 du module tournant.

### *moduhub* Plaque à bride

Référence 6311400



### Combinable avec les modules

- Module tournant-axe horizontal DMH 200 selon la page M 1.101
- Module tournant-axe vertical DMV 1000 selon la page M 3.101



### Exemple d'application



Module tournant - axe vertical DMV 1000 avec plaque à bride Ø 170