



## Alimentation en énergie pour les modules tournants/modules de levage pour les modules électriques tournants et les modules de levage *moduhub*



### Description

Le module de commande sert à alimenter en courant et à commander un module tournant ou un module de levage *moduhub* avec un moteur sans balais de 24 V ou 48 V C.C. en combinaison avec un élément de commande (selon la page M 8.203).

### Fixation et installation

Le module de commande est fixé au trame de trous arrière avec quatre vis M5. L'alimentation en courant du module de commande est assurée par un câble de 3 m de longueur avec un connecteur Schuko.

#### Variante : 6863 020 - 24 V C.C.

L'alimentation en courant du module tournant est raccordée au module de commande par des bornes à vis dans le corps.

La connexion enfichable à visser pour l'élément de commande se trouve sur le module tournant.

#### Variante : 6862 914 - 48 V C.C.

L'alimentation en courant et la ligne de commande pour le module tournant/module de levage se font par deux pièces de câble de 1,8 m de longueur avec une connexion enfichable. L'élément de commande est raccordée au module de commande par une connexion enfichable.

### Avantages

- Installation simple
- Alimentation 230 V C.A.
- Raccordement au réseau avec connecteur Schuko
- Version compacte et robuste
- Protection contre les surcharges

#### Module de commande 24 V C.C. : 6863 020

pour modules tournants - axe horizontal et vertical  
selon la page M 1.201 avec les références :  
– 6508 0236E  
– 6509 1036E

### Données techniques

Tension nominale (inférieure)	24 V C.C.
Tension du réseau	200–240 V C.A., 50/60 Hz
Puissance nominale	480 W (720 W pour 4 s)
Type de protection	IP 54
Classe de protection	I
Taux de travail	100 %
Courant de sortie	20 ADC

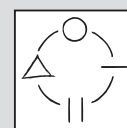
#### Module de commande 24 V C.C. : 6863 020



### *moduhub*

#### Modules de commande

pour module tournant et module de levage *moduhub*



#### Combinable avec les modules

- Modules tournants



- Modules de levage



### Accessoires

- Éléments électriques de commande, câbles et connecteurs selon la page M 8.203

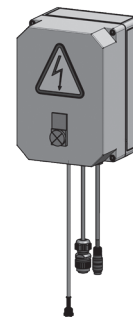
#### Module de commande 48 V C.C. : 6862 914

pour modules tournants Strong et modules de levage Solid

### Données techniques

Tension nominale (inférieure)	48 V C.C.
Tension du réseau	200–240 V C.A., 50/60 Hz
Puissance nominale	960 W (1440 W pour 4 s)
Type de protection	IP 54
Classe de protection	I
Taux de travail	100 %
Courant de sortie	20 ADC

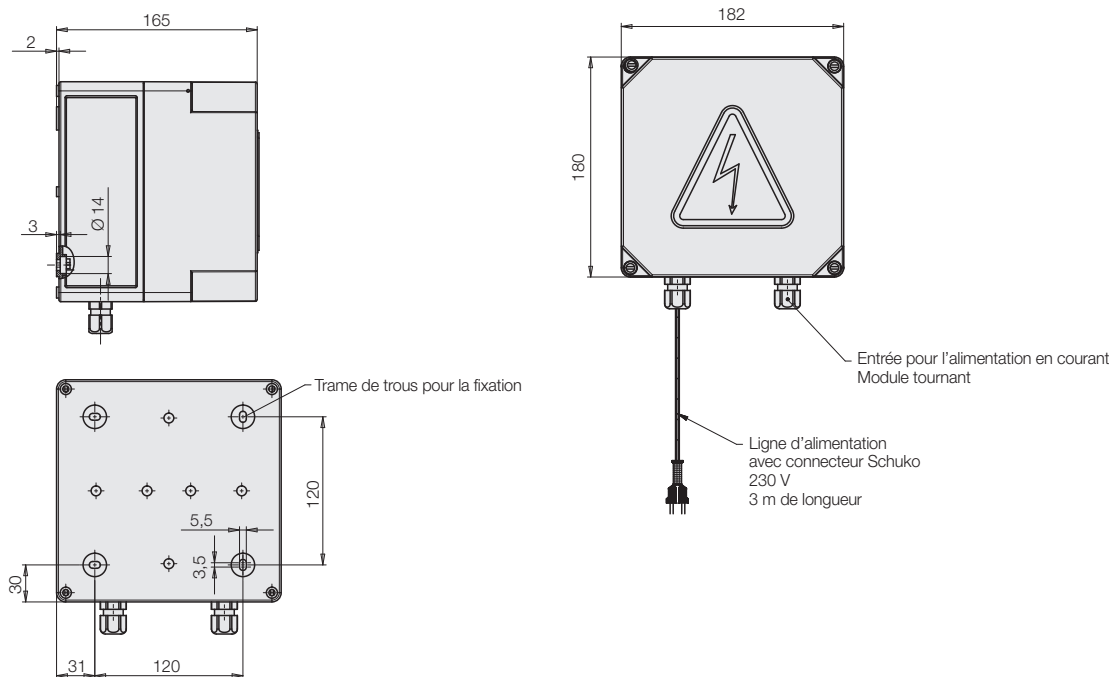
#### Module de commande 48 V C.C. : 6862 914



Supports de montage pour modules de commande, veuillez nous contacter pour une version spéciale.

## Dimensions

### Dimensions 6863 020



### Dimensions 6862 914

